

Güvenlik Sistemleri

ELEKTROMEKANİK KAYAR KAPI MOTORU | **ESGO RESIDENTIAL SERİSİ**

Optima ESGO elektromekanik kayar kapı operatörleri, işletmeler, bahçeler ve özel mülkiyet gibi yerler için tasarlanmıştır. ESGO operatörü, ağırlığı 1200 kg'a kadar olan kapılar için uygundur. Alt gövde alüminyum enjeksiyon, üst kapak plastik enjeksiyon ile üretilmektedir.



SİSTEM ÖZELLİKLERİ

MODEL	ESGO			
	300	600	900	1200
Motor	24V DC 120W	24V DC 120W	24V DC 200W	24V DC 200W
Süreceği Maksimum Ağırlık	300 kg 'a kadar	600 kg 'a kadar	900 kg 'a kadar	1200 kg 'a kadar
Hareket	Kremayer ve pinyon dişli			
Elektrik Kesintisi	Boşa alma mekanizması			
Kontrol Elektronik	Optima Kontrol Kartı			
Redüktör	Düşük ses, sonsuz dişli, yüksek tork, ısıl işlem görmüş dişliler, radial bilyalı rulman, alüminyum enjeksiyon gövde			
Limit Sensörleri	2 adet switch (AÇIK/KAPALI konumu)			
Montaj	Galvanizli montaj sehpası			
Otomatik Kapanma	Ayarlanabilir zaman opsiyonları			
Çevresel Koşullar & Güç Gereksinimi	-15°C / +65°C, 95% nem; 220 V +/- 10% , monofaz, 50-60Hz			

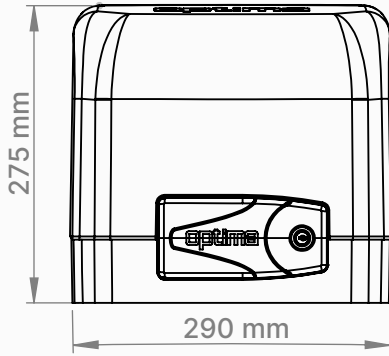
AKSESUARLAR

(*) ile belirtilen aksesuarlar opsiyoneldir.

- Optima Cloud. Kapı operatörünü mobil cihazlar (ios-android), bilgisayar vb. ile kontrol etmek *
- Flaşör lamba *
- Plastik kremayer *
- Emniyet fotoseli *
- Uzaktan kumanda alıcı/verici *
- Butonlu kumanda kutusu *
- Çift kanallı loop dedektörü *
- **Scada** veya herhangi bir kontrol sistemi: Dokunmatik ekranlı kontrol paneli ile kapının konumunu değiştirmek ve kontrol etmek *
- Galvanizli çelik kremayer *
- Emniyet fotoseli ayağı *
- Uzaktan kumanda anteni *
- Kesintisiz güç kaynağı (UPS) *
- Güvenlik kenarı sensörü
- Kırmızı/yeşil trafik lambası & direği *

BOYUTLAR

ÖN GÖRÜNÜŞ



YAN GÖRÜNÜŞ

